



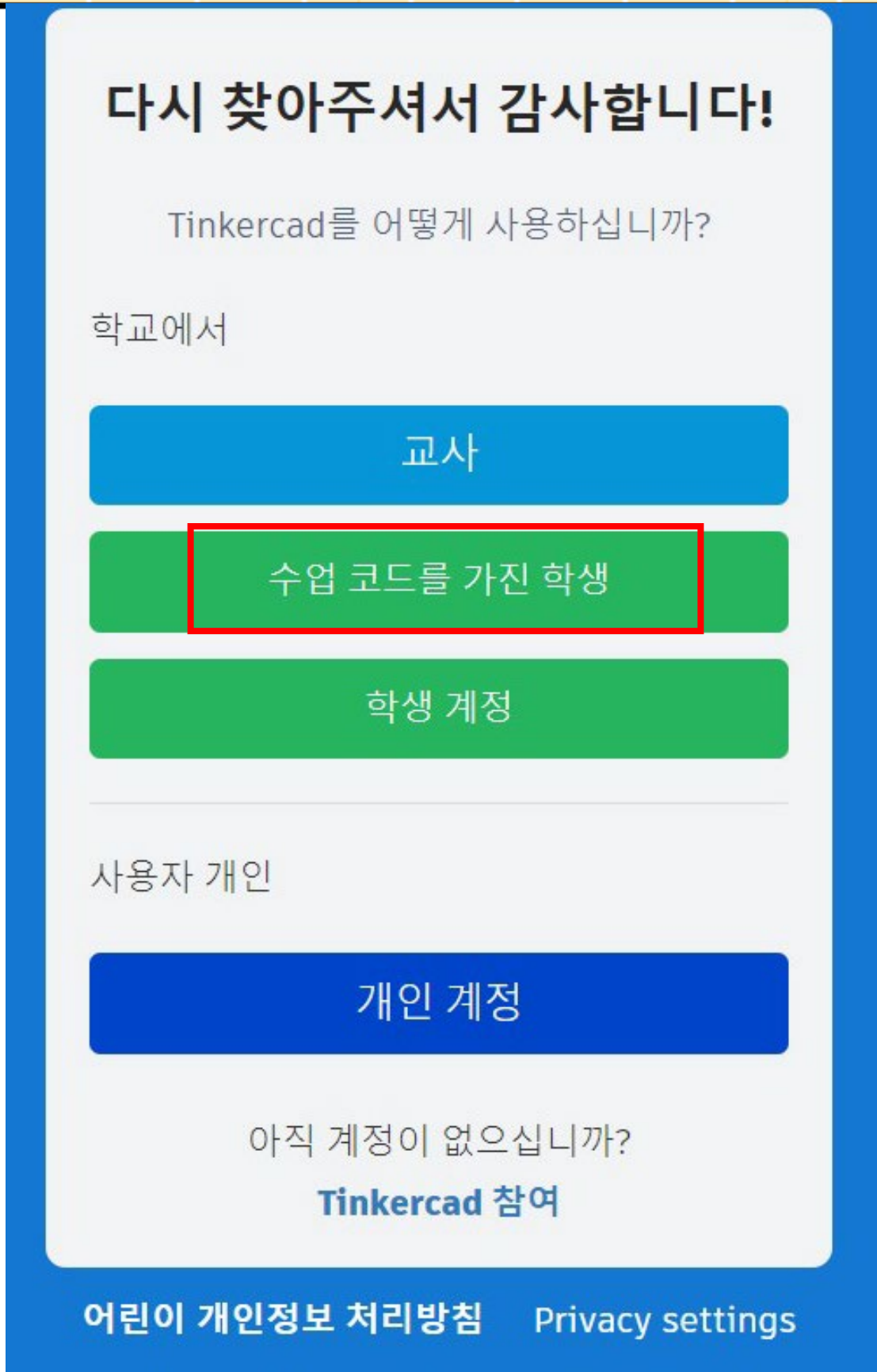
Tinkercad 를 활용한
공간지각능력 향상 프로젝트

*실과 연계 수업



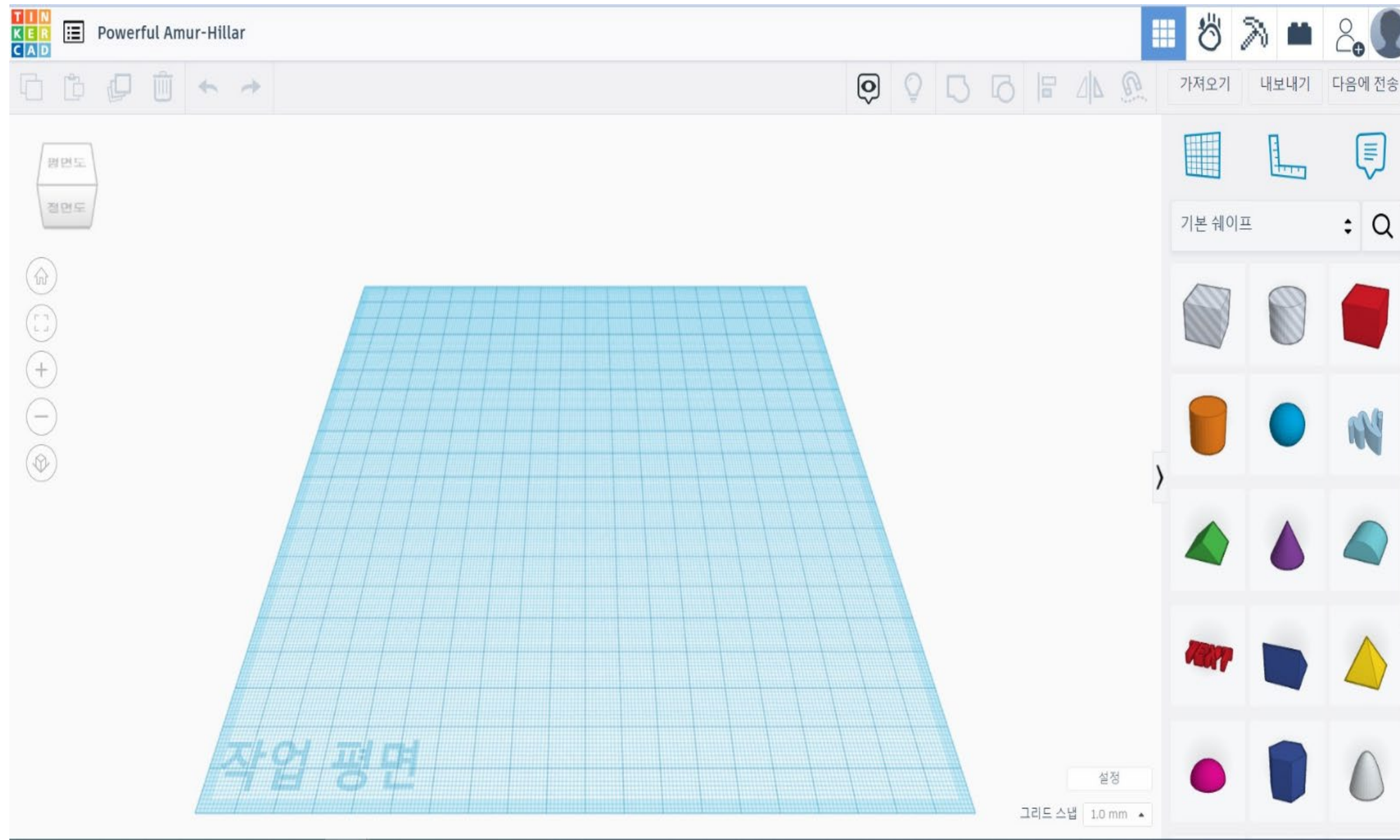
2차시. Tinkercad로 배우는 수학수업





<수업코드를 가진 학생>

선생님이 주신
수업코드로
학생 계정 로그인하는
방법을 배웠어요.



<3D디자인 작업공간>

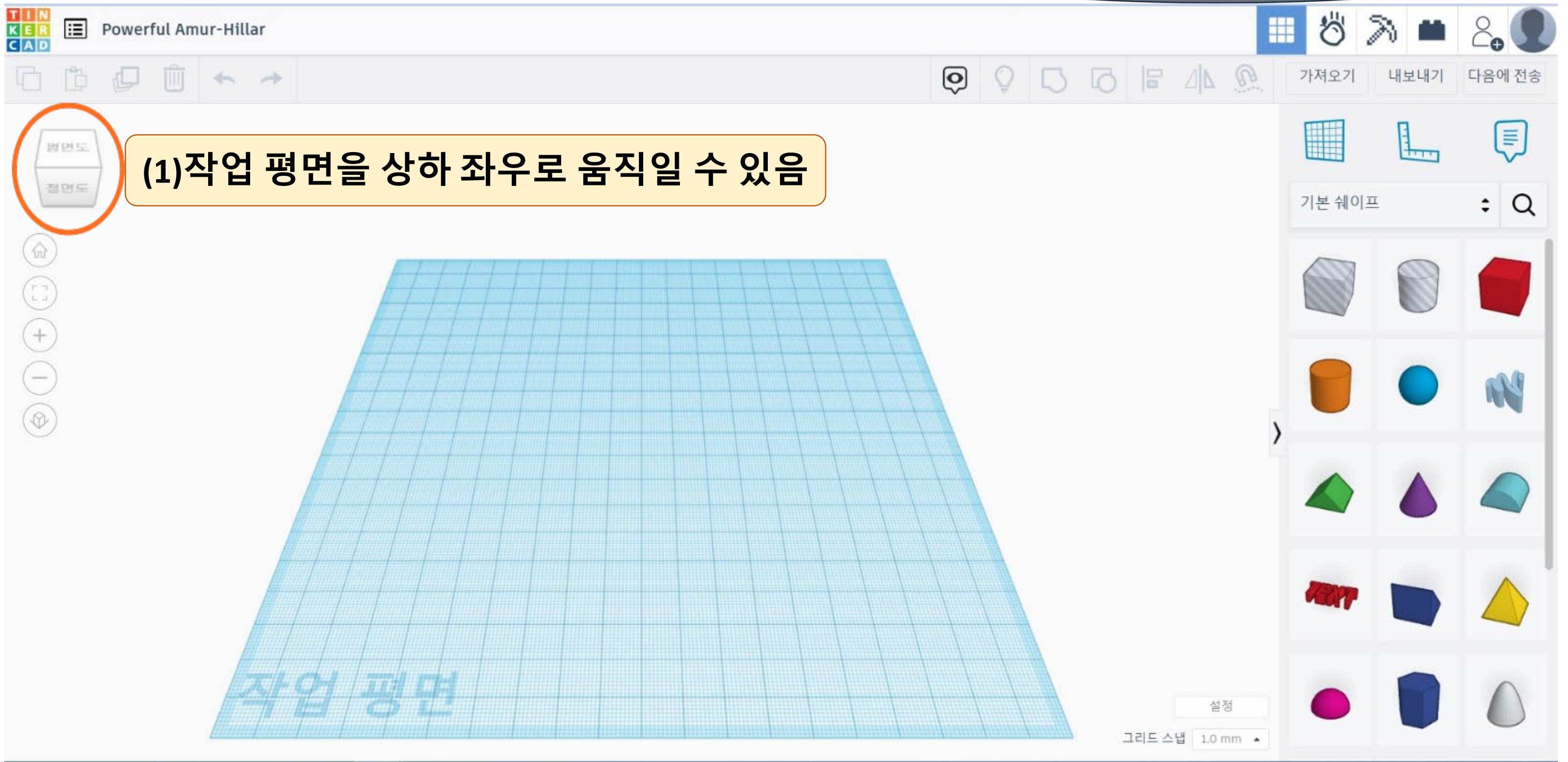
선생님이 만들어 주신
학생 계정으로
로그인하여
3D 디자인
작업공간으로 진입

1. Tinkercad 사용 기능 알아보기

2. Tinkercad로 쌓기나무 개수 알아보기

1. Tinkercad 사용 기능 알아보기

1 Tinkercad 도면 기능 익히기

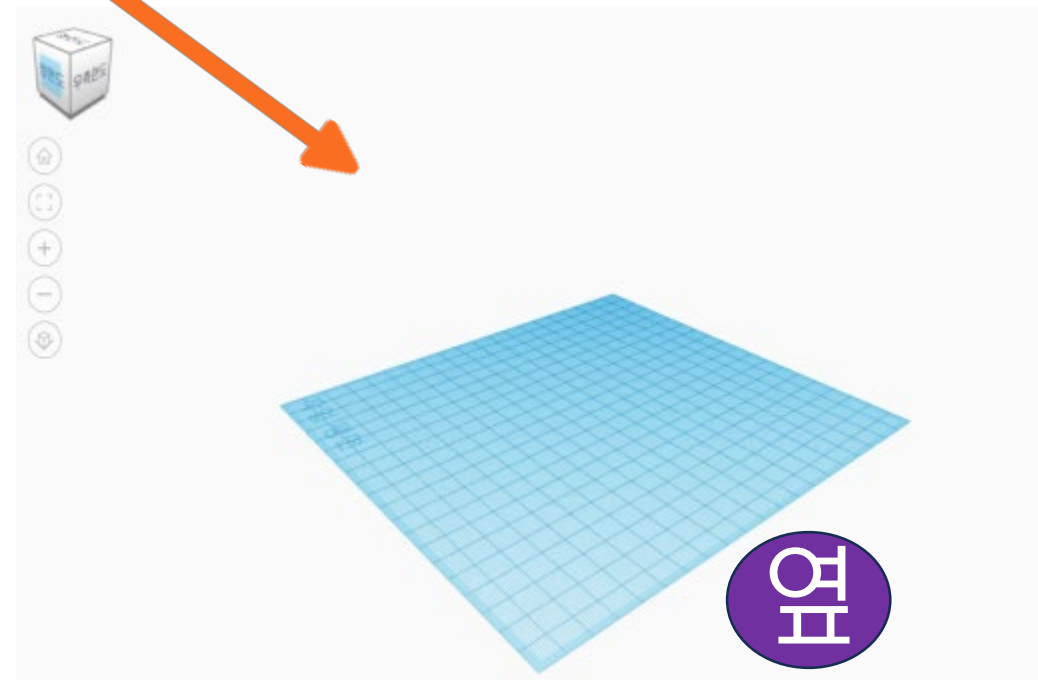
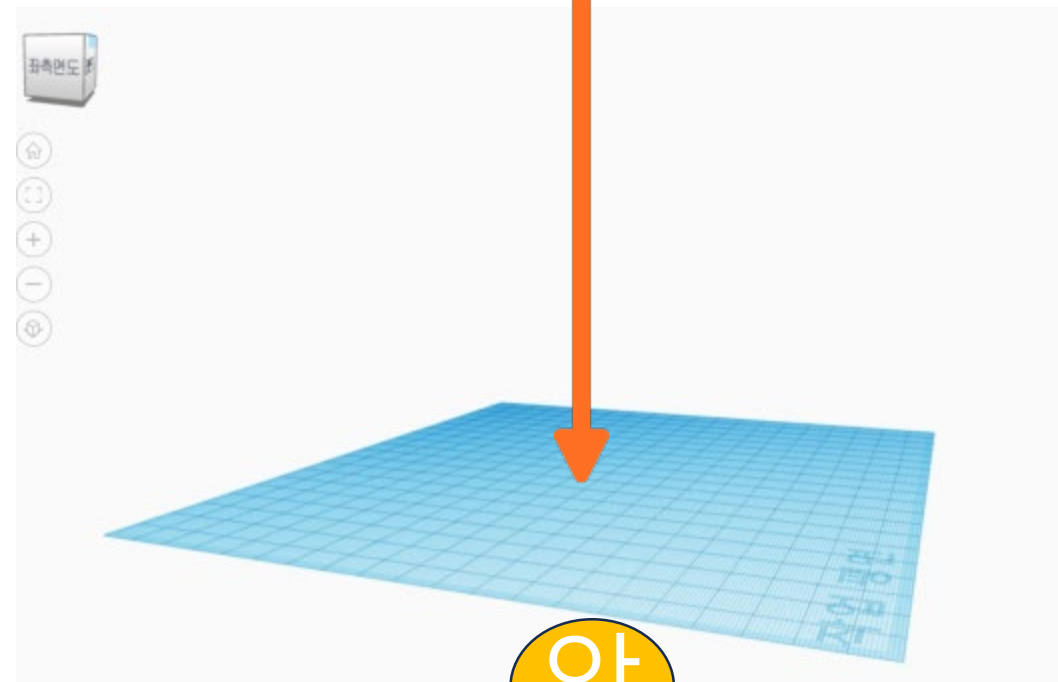
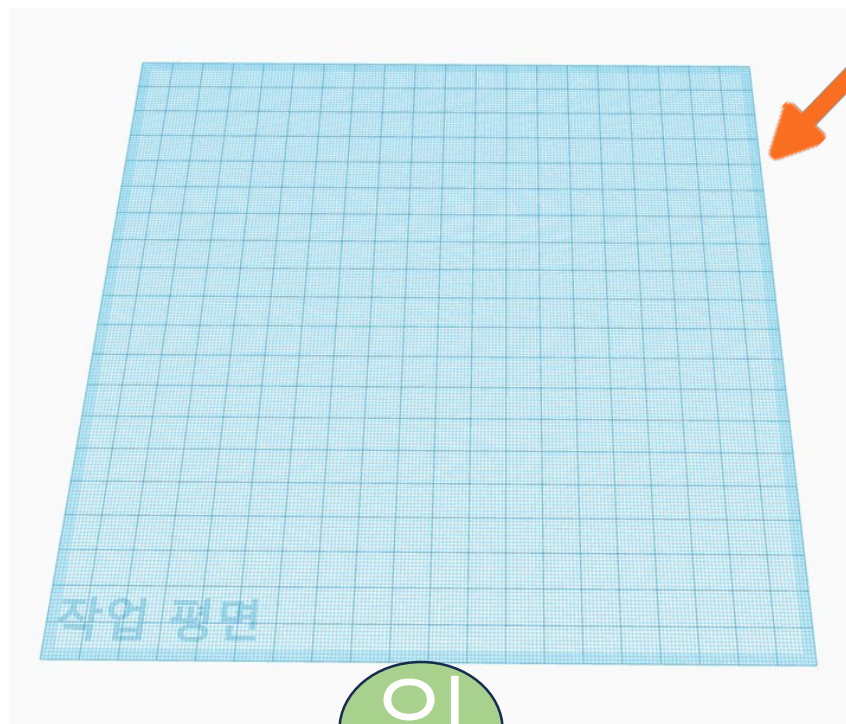


(1) 작업 평면을 상하 좌우로 움직일 수 있음

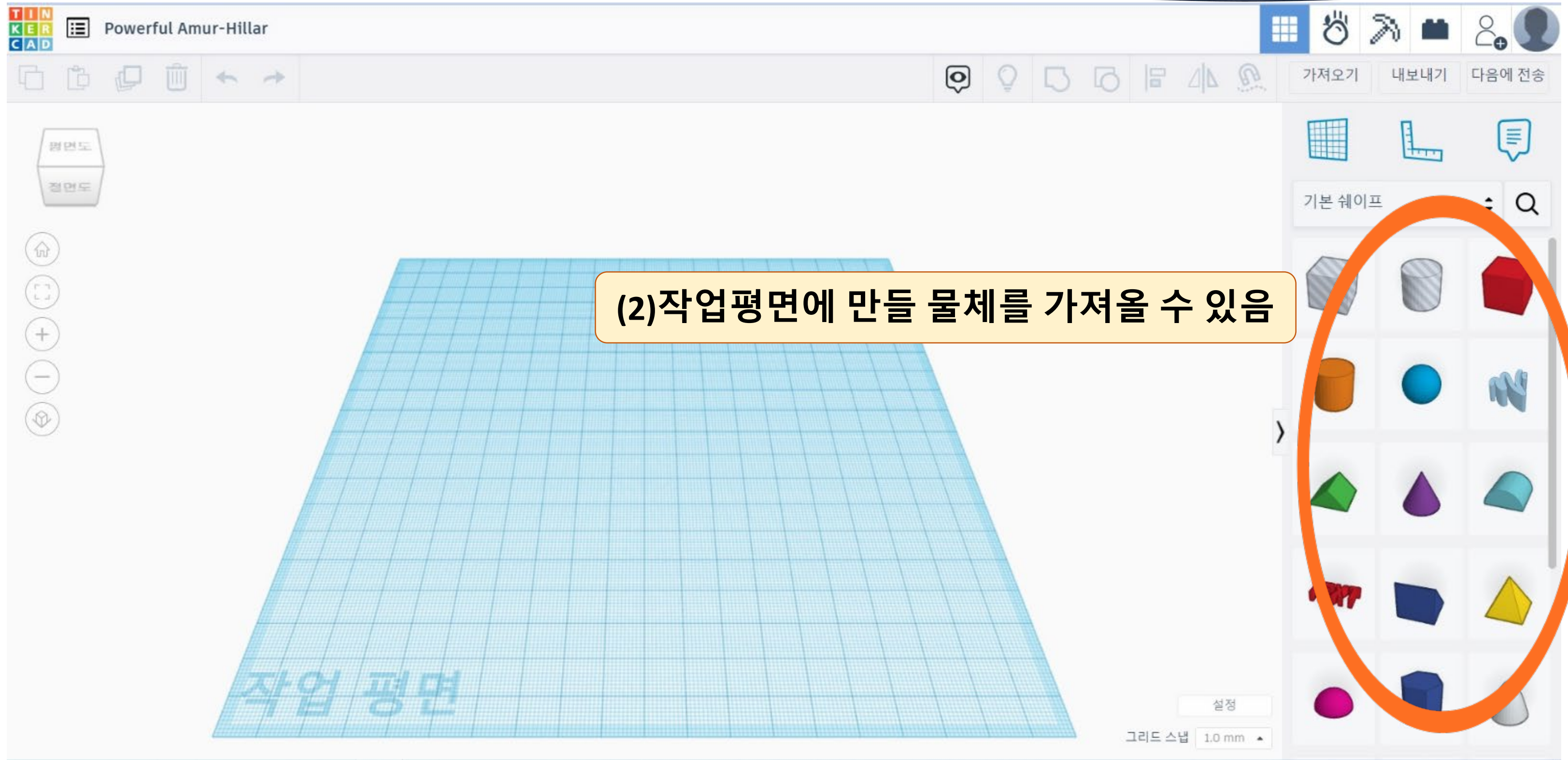
작업 평면

설정
그리드 스냅 1.0 mm

1 Tinkercad 도면 기능 익히기



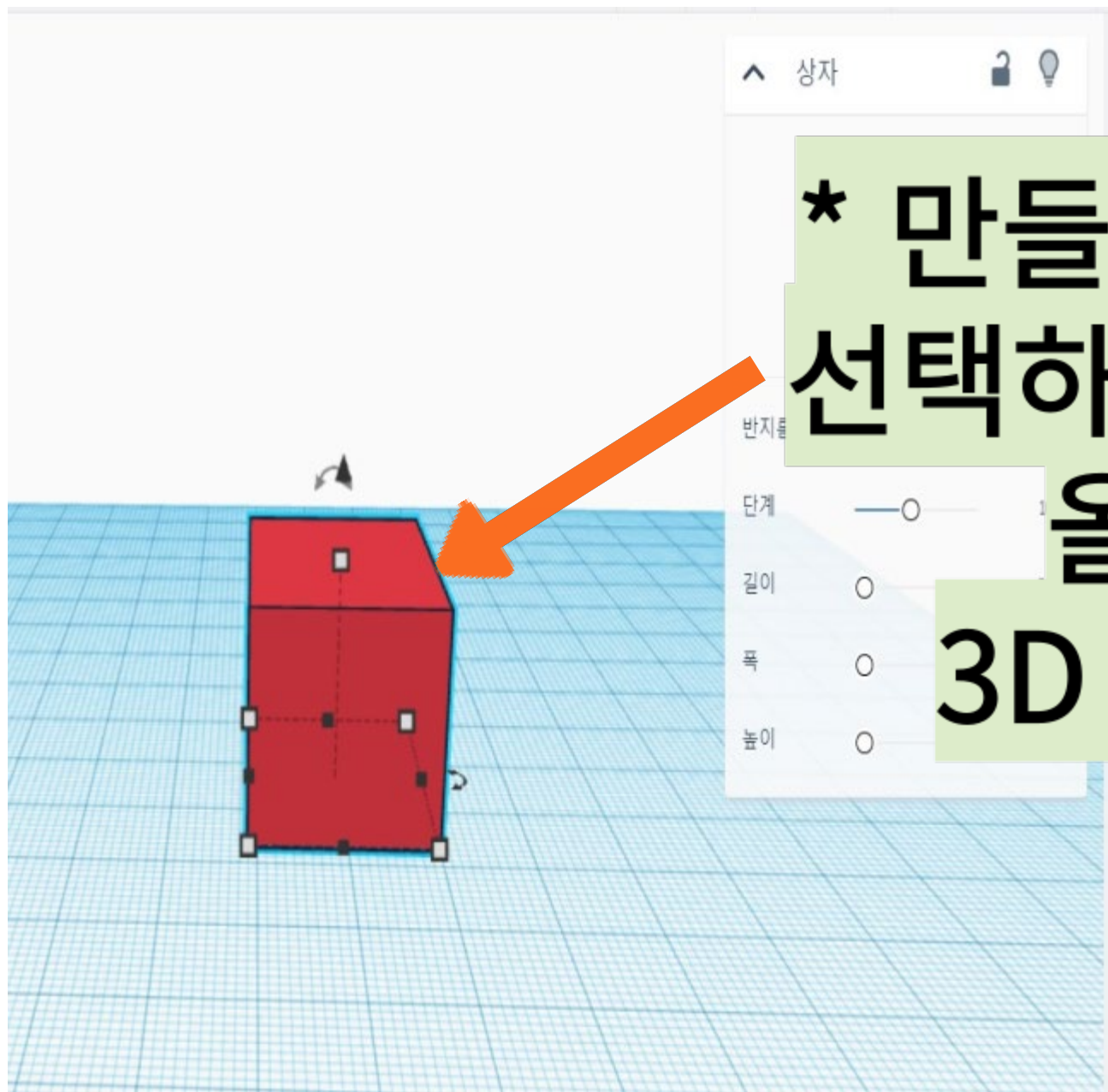
1 Tinkercad 도면 기능 익히기



(2) 작업 평면에 만들 물체를 가져올 수 있음

1 Tinkercad 도면 기능 익히기

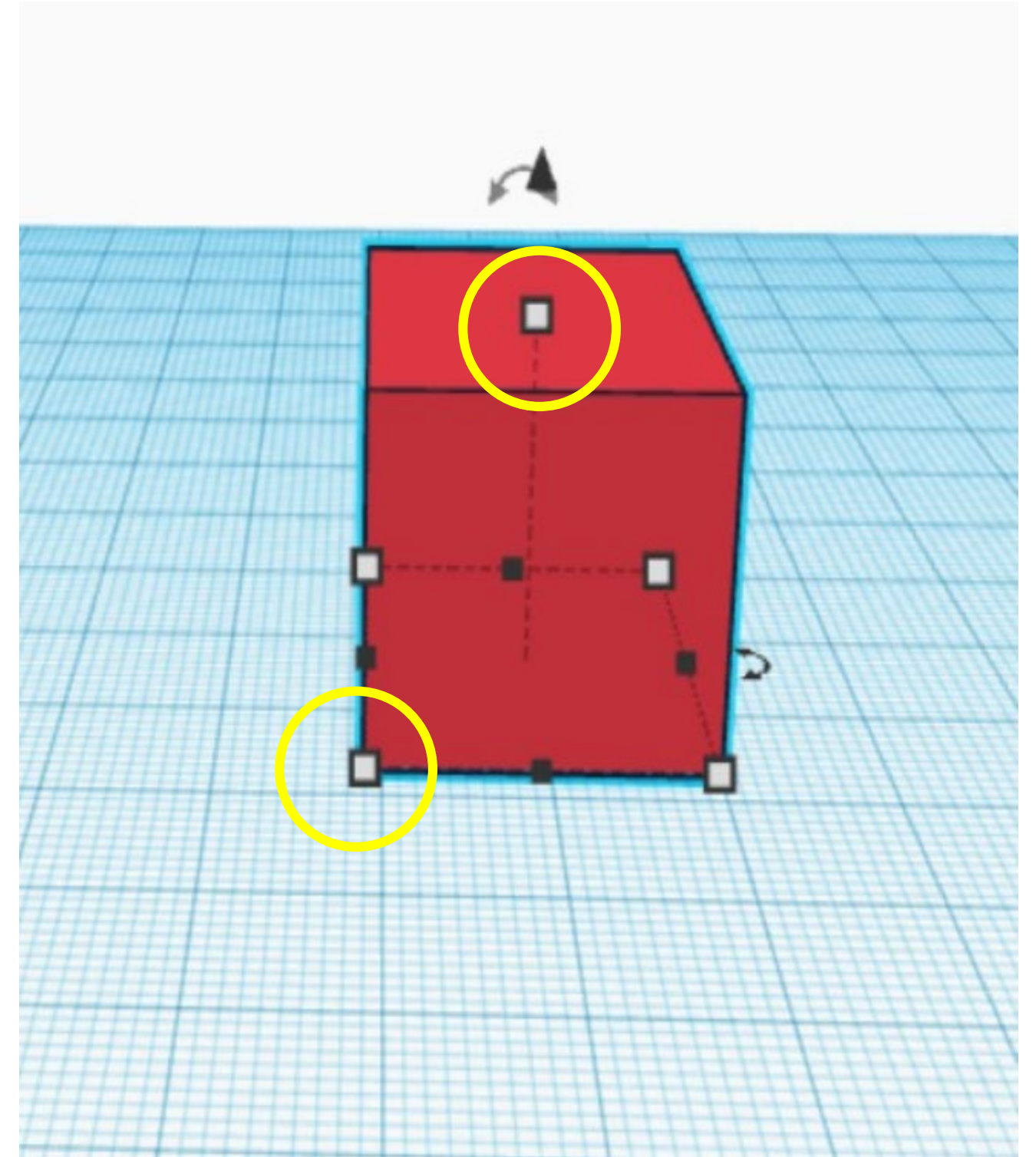
* 만들고 싶은 도형을
선택하여 작업공간에
올려놓으면
3D 작업이 시작



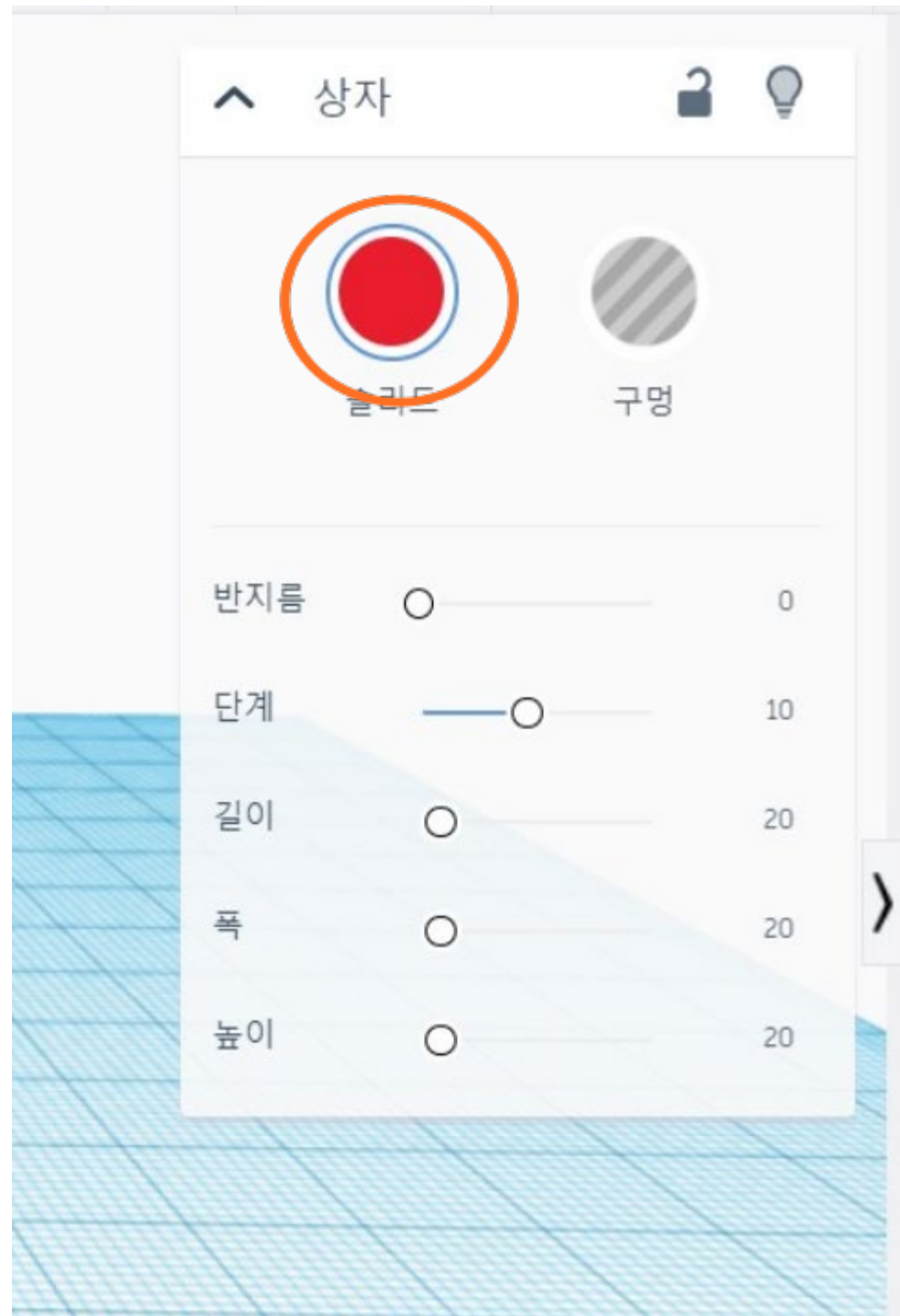
1 Tinkercad 도면 기능익히기

***도형 모양 바꾸기**

- 1) 밑변 흰색점 : 도형의 가로 세로의 크기를 변형할 수 있음.
- 2) 윗변 흰색점 : 도형의 높이를 높이거나 줄일 수 있음.



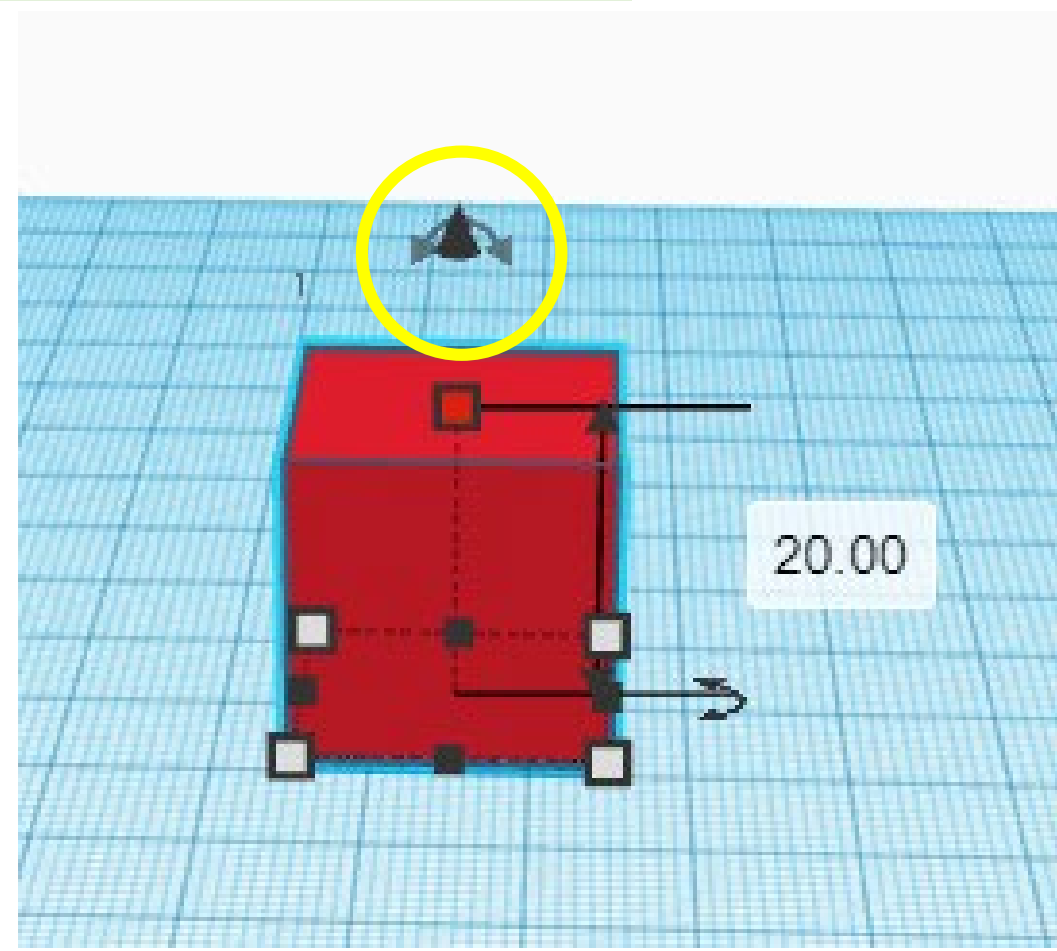
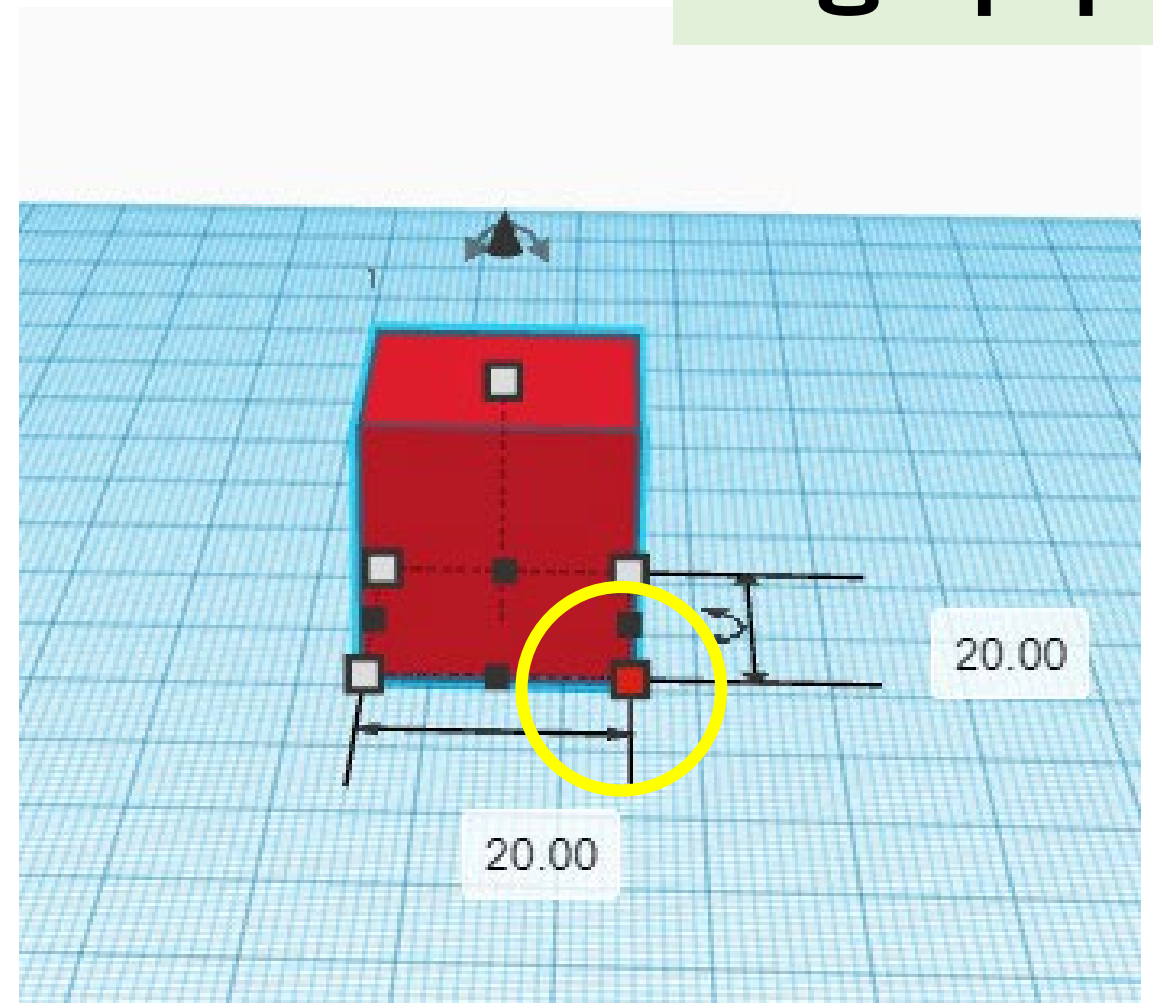
1 Tinkercad 도면 기능익히기

***도형 색깔 바꾸기**

- 1) 도형을 클릭하면 우측에 팝업창이 표시됨
- 2) 솔리드를 클릭하여 원하는 색을 클릭하면 색이 변화됨

1 Tinkercad 도면 기능익히기

*쌓기나무를 정육면체로 만드는 방법

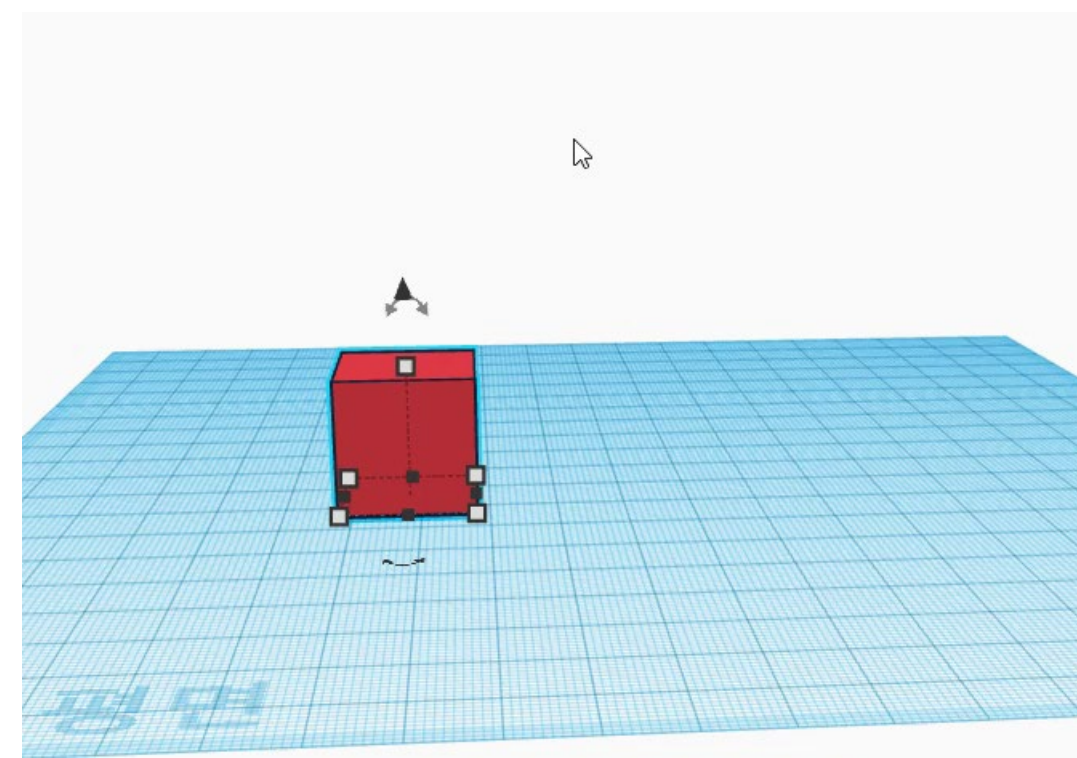
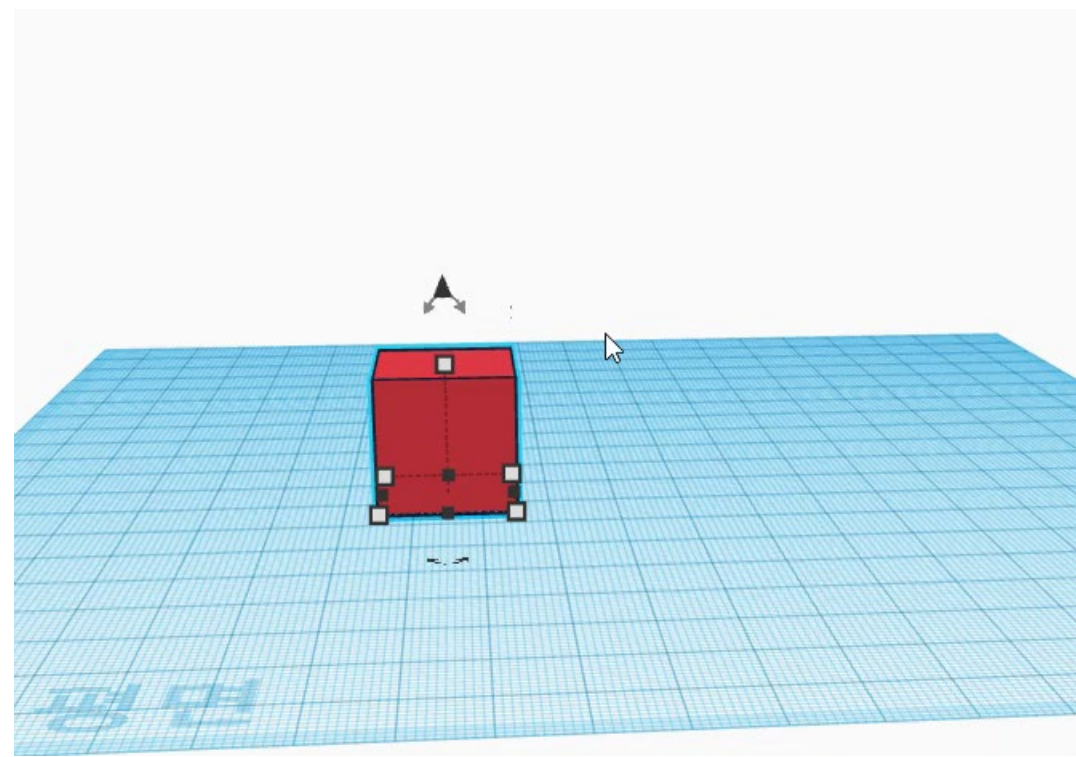


1) 밑변의 흰색점을 클릭하면 숫자가 표시되며 밑변의 가로 세로의 길이를 나타내며 같은 값으로 통일 시키기

2) 상단의 원뿔을 클릭하면 높이의 길이를 설정할 수 있음.(가로세로와 같은 길이 입력)

1 Tinkercad 도면 기능익히기

*쌓기나무 이동 방법



1)물체를 클릭하여 드래그 하여 이동
(영상 확인)

2)원뿔모양을 눌러서 위로 들어올리거나
아래로 내릴 수 있음(영상확인)

2. Tinkercad로 쌍기나무 개수 알아보기

2 Tinkercad 쌓기나무 수업 적용

- 1.교과 : 6학년 2학기 수학
- 2.단원 : 3단원-공간과 입체 단원
- 3.학습목표 : 컴퓨터 프로그램을 이용하여
쌓기나무 쌓은 모양 만들기

4. 교재에서 활용한 에듀테크 : 알지오메스

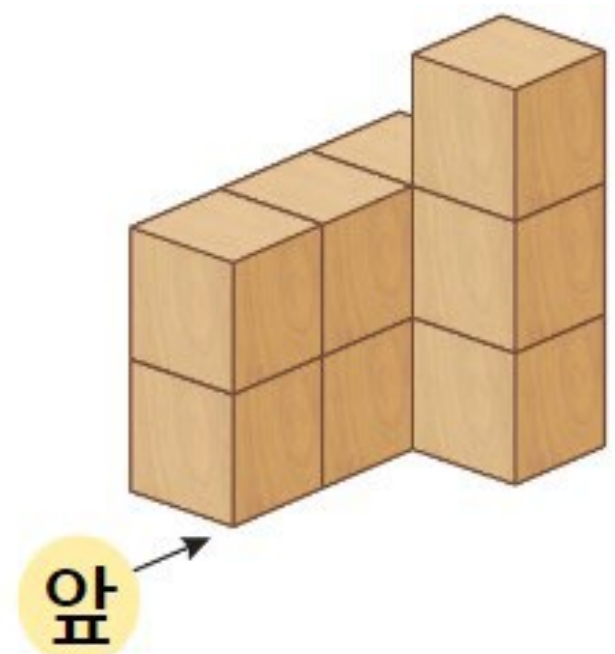
5. Tinkercad로 수업하면 좋은점

- 학생들의 계정을 교사가 발급*관리 가능
- 교사가 학생들의 과제 진행사항을 모니터링하고 포트폴리오처럼 기록이 되어 평가 가능

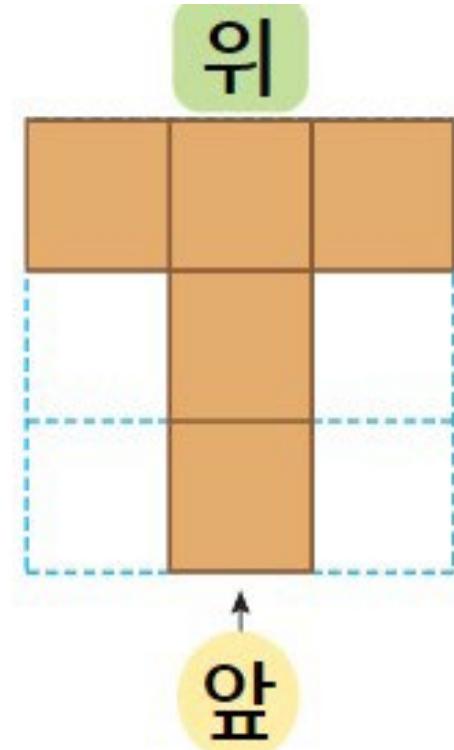
2 Tinkercad 쌓기나무 수업 적용

컴퓨터 프로그램을 이용하여 쌓기나무 쌓기

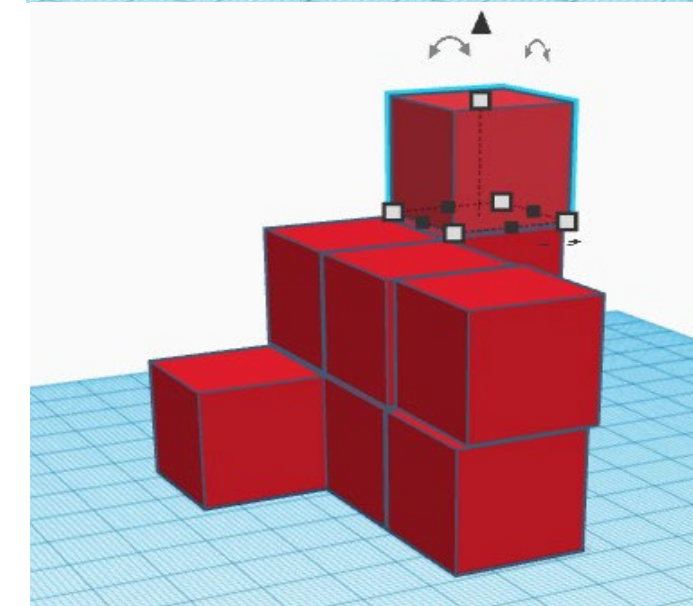
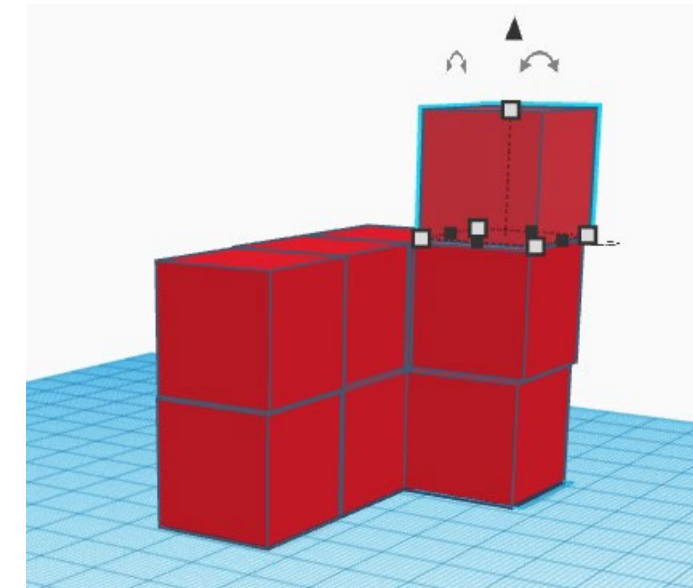
- 1 쌓기나무로 쌓은 모양과 위에서 본 모양을 보고 똑같은 모양을 만들어 보고 쌓기나무가 몇 개인지 알아봅시다.



*출처: y클라우드 전자저작물



옆

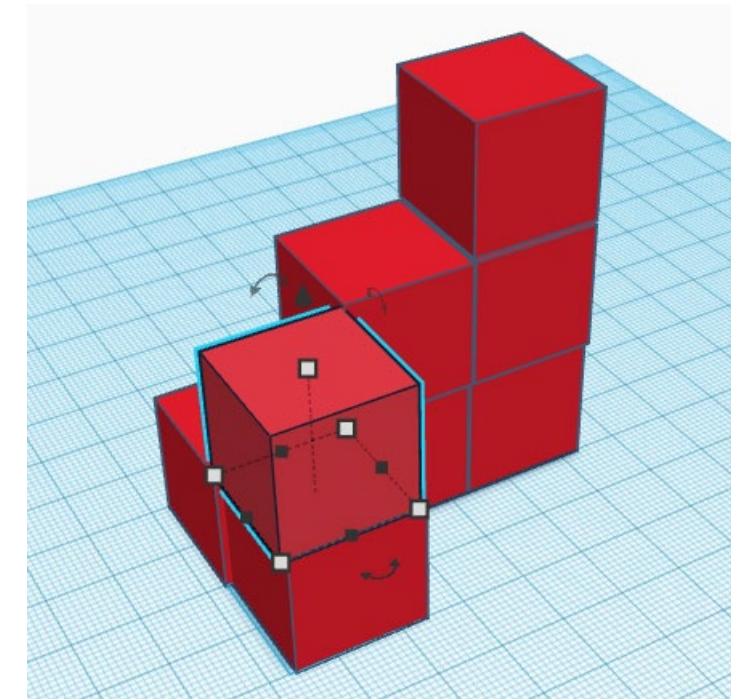
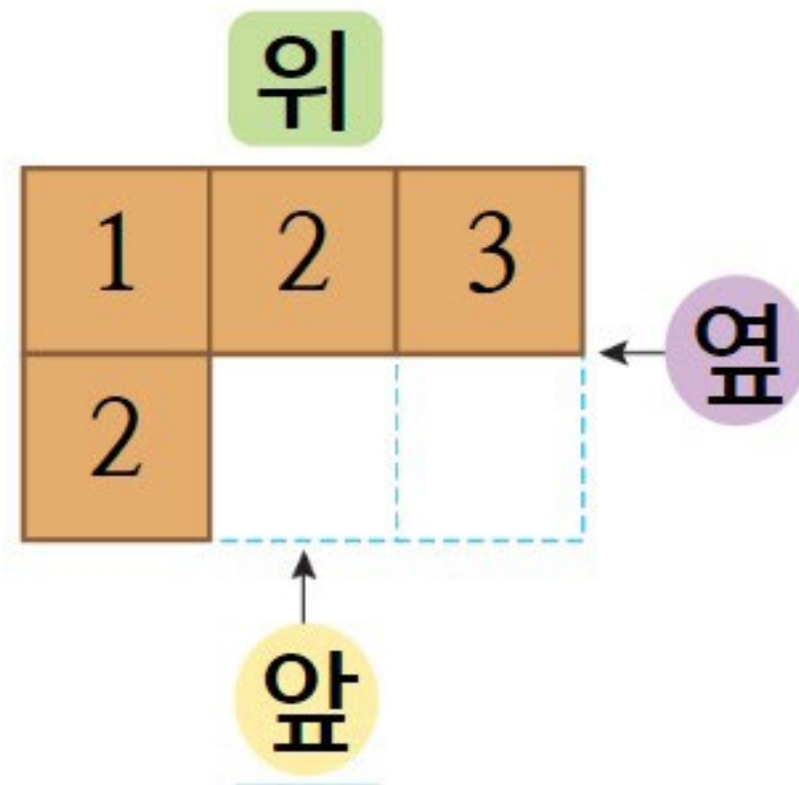


정답 : 10개

2 Tinkercad 쌓기나무 수업 적용

컴퓨터 프로그램을 이용하여 쌓기나무 쌓기

- 2 위에서 본 모양에 수를 쓰는 방법으로 나타낸 것을 보고 쌓은 쌓기나무의 개수를 알아봅시다.



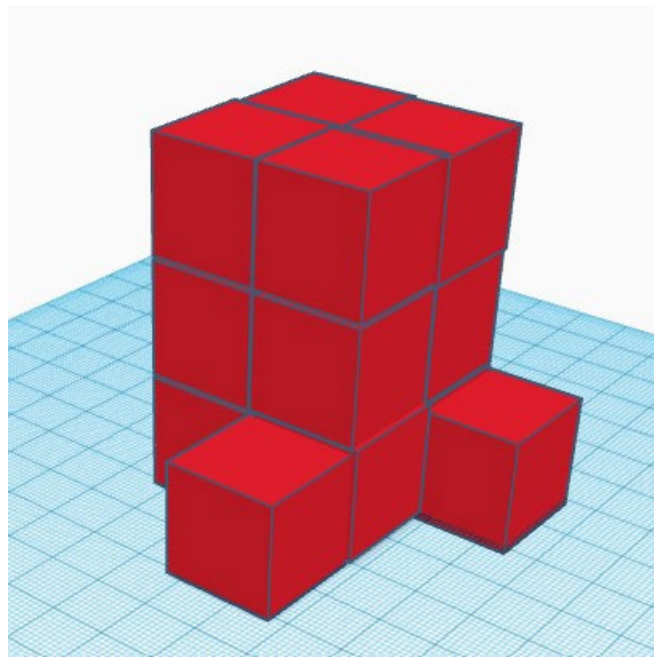
*출처: y클라우드 전자저작물

정답 : 8개

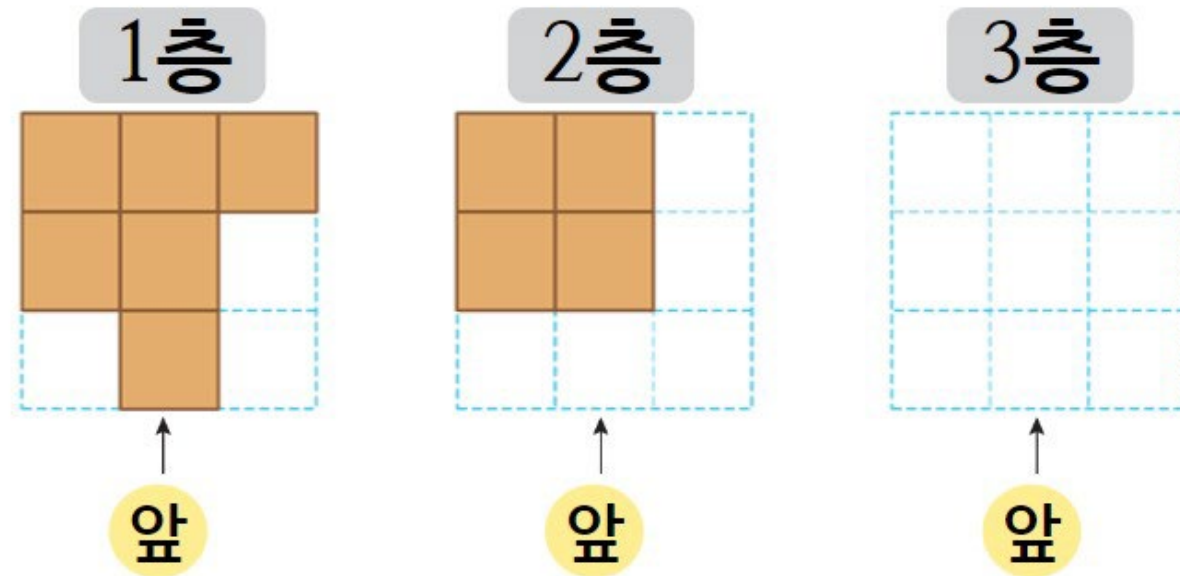
2 Tinkercad 쌓기나무 수업 적용

컴퓨터 프로그램을 이용하여 쌓기나무 쌓기

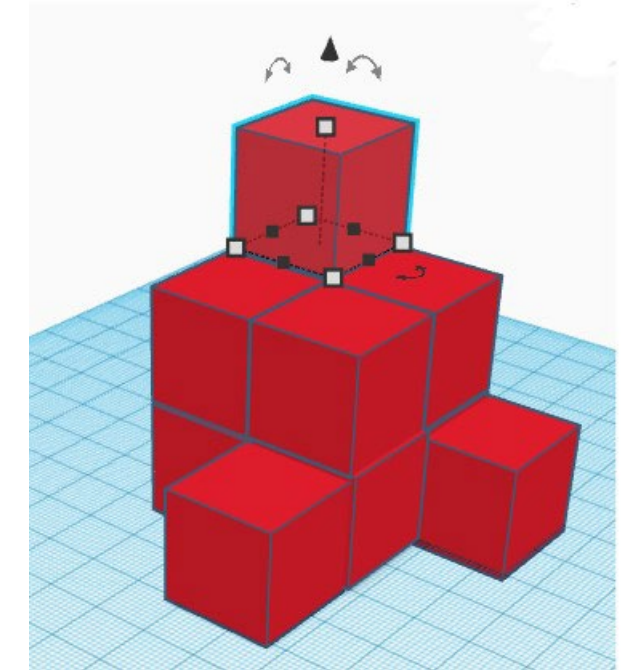
- 3 1층과 2층 모양을 보고 3층에 쌓을 수 있는 쌓기나무 개수가 가장 적은 경우와 많은 경우를 만들어보세요.



가장 많은 경우



*출처: y클라우드 전자저작물

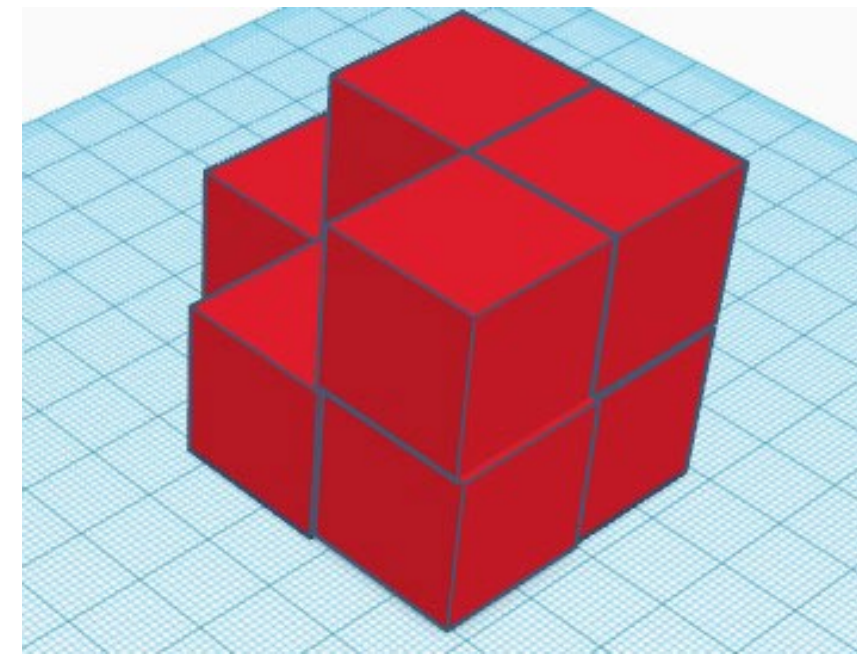
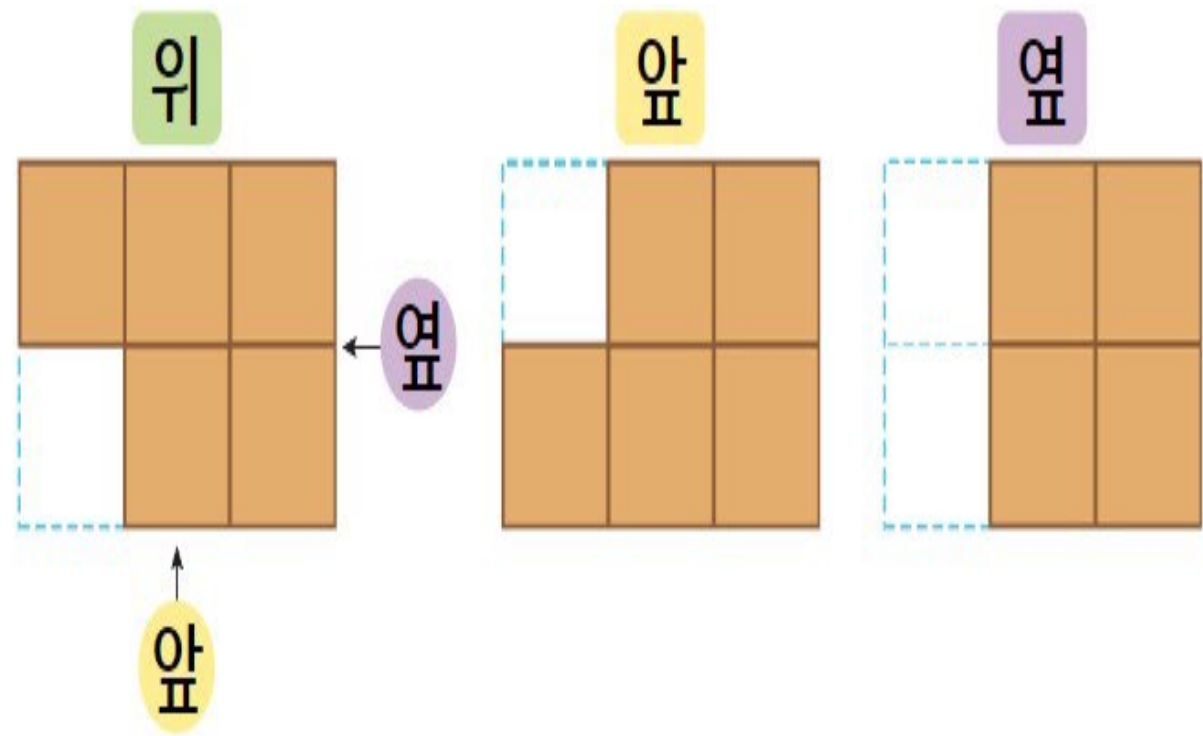


가장 적은 경우

2 Tinkercad 쌓기나무 수업 적용

컴퓨터 프로그램을 이용하여 쌓기나무 쌓기

- 4 쌓기나무로 쌓은 모양을 위, 앞, 옆에서 본 모양입니다. 쌓은 모양과 쌓기나무의 개수를 알아봅시다.



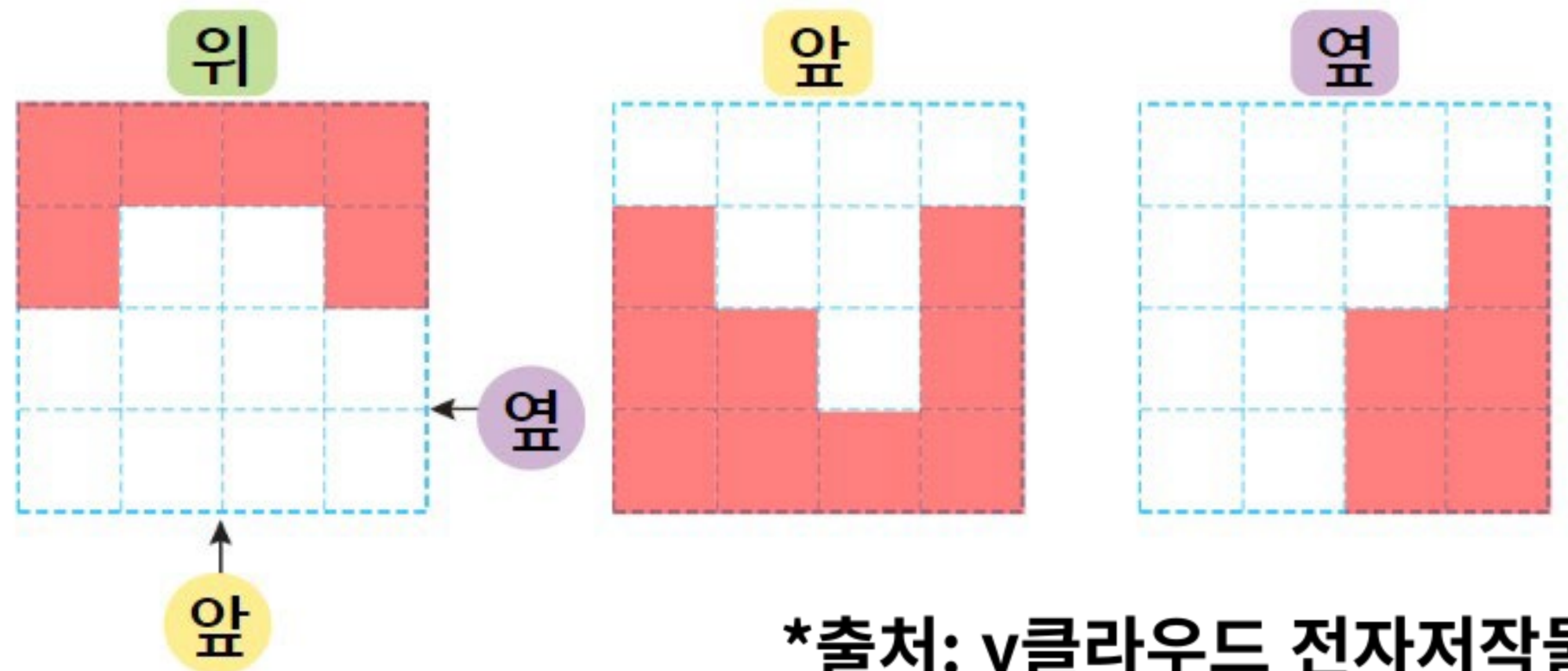
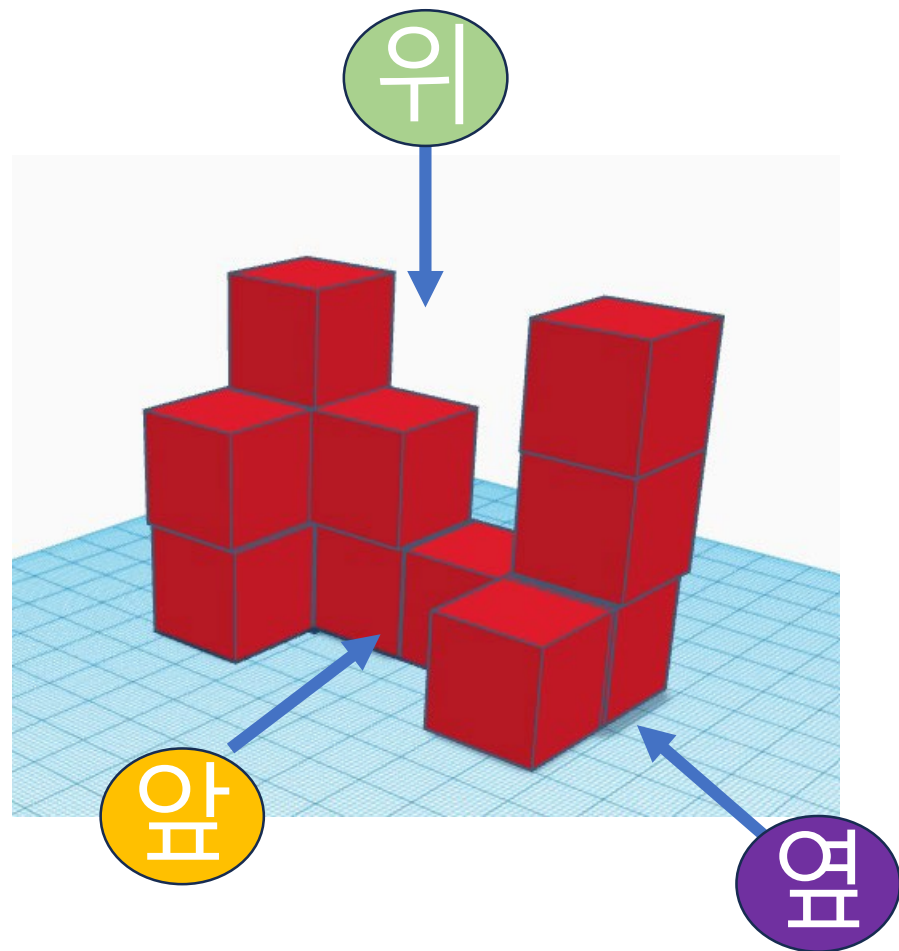
*출처: y클라우드 전자저작물

정답 : 8개

2 Tinkercad 쌓기나무 수업 적용


컴퓨터 프로그램을 이용하여 쌓기나무 쌓기

- 5 Tinkercad를 이용하여 쌓기나무 12개로 똑같은 모양을 만들고 위, 앞, 옆에서 본 모양을 그려보세요.



*출처: y클라우드 전자저작물

01 Tinkercad로 작업 기능 익히기

- 1)  를 사용하여 작업평면 움직이기
- 2) 물체의 모서리를 이용하여 모양 바꾸기
- 3) 물체 이동 시키기

02 Tinkercad로 쌓기 나무 수업하기

- 1) 위에서 본 모습을 보고 쌓기나무 쌓기
- 2) 위에서 본 모양에 숫자를 쓰는 방법으로 쌓기나무 쌓기
- 3) 1, 2, 3층의 모습을 이용해 쌓기나무 쌓기



수학

6학년 2학기 3.공간과 입체



Tinkercad 를 활용한
공간지각능력 향상 프로젝트

*실과 연계 수업



2차시. Tinkercad로 배우는 수학수업

